

図1 設備の系統と区分

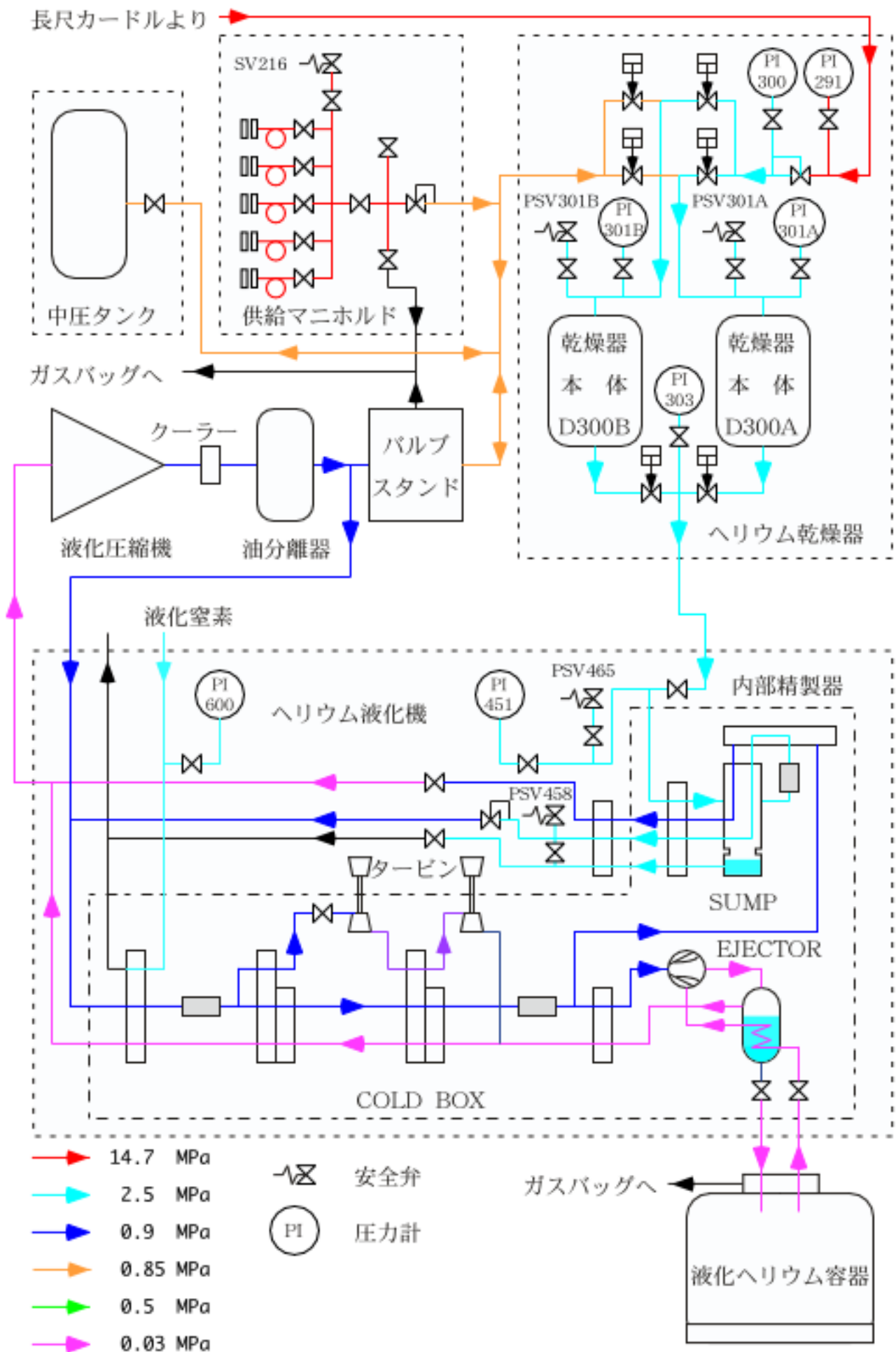


図 1. 1 液化設備の系統

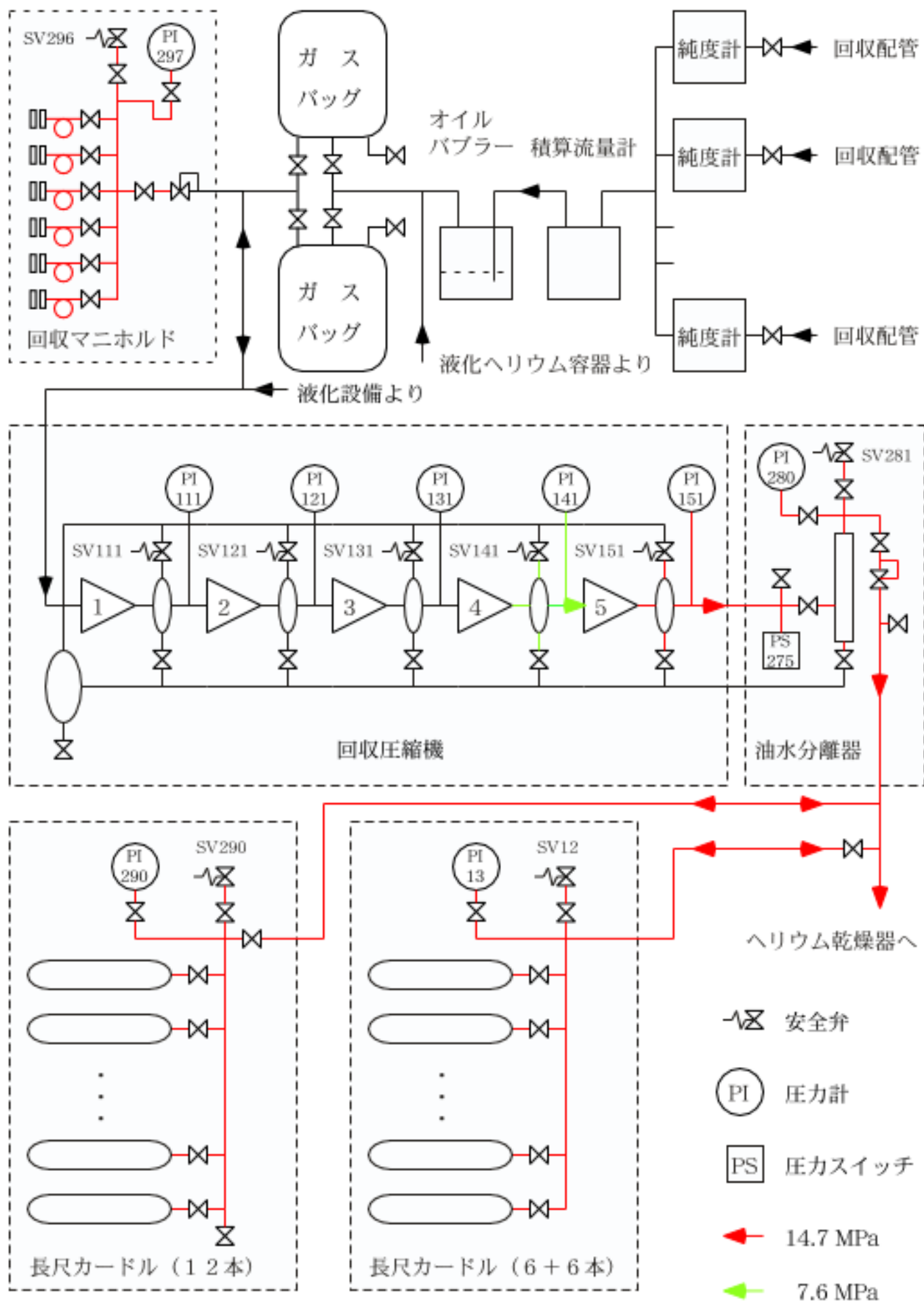


図 1. 2 回収設備の系統

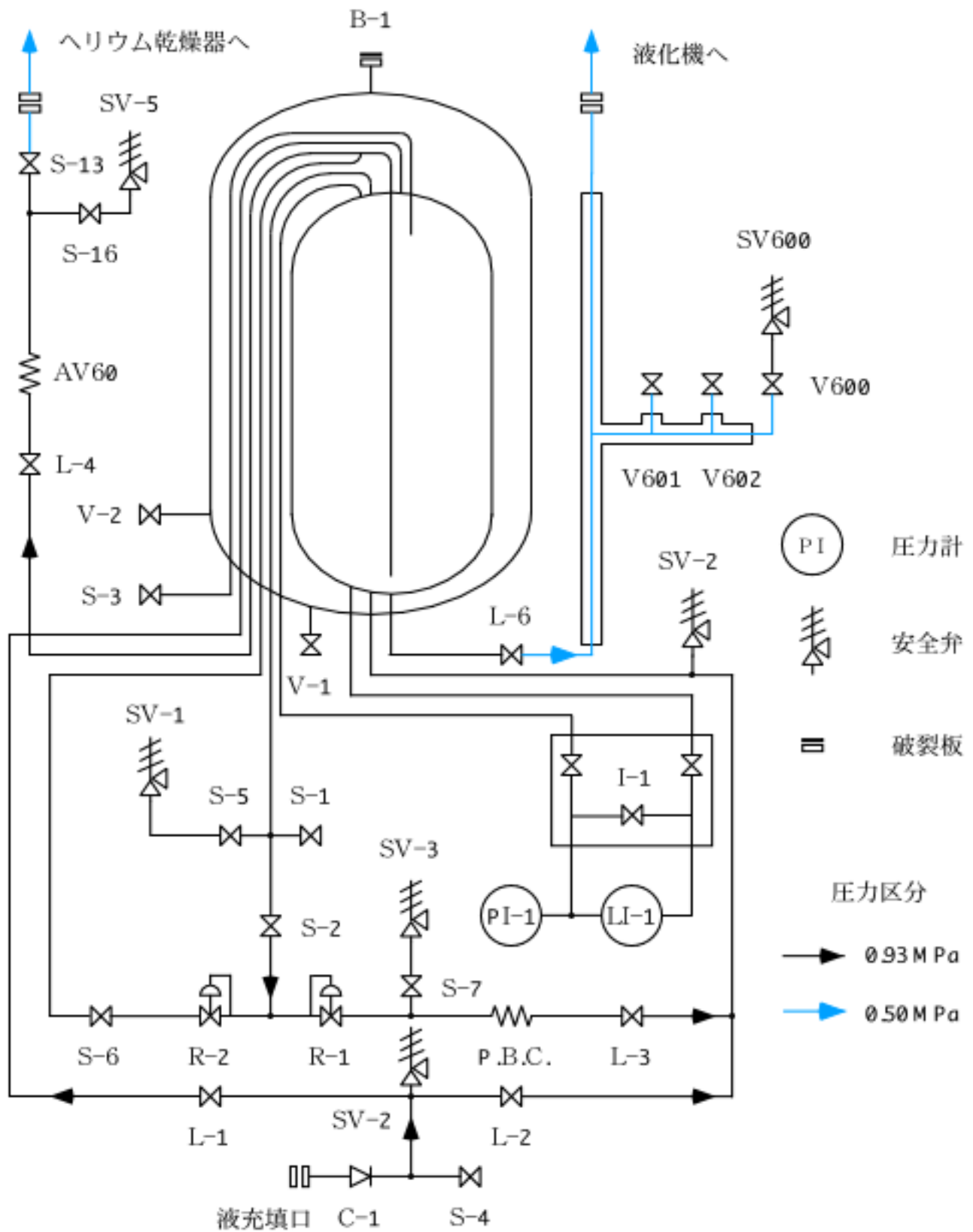


図1. 3 CE設備の系統